

# Neo L Ø 58mm



**Neo L**  
**pour volets roulants**  
**et pour stores**  
avec fin de course mécanique.  
Taille L Ø 58 mm

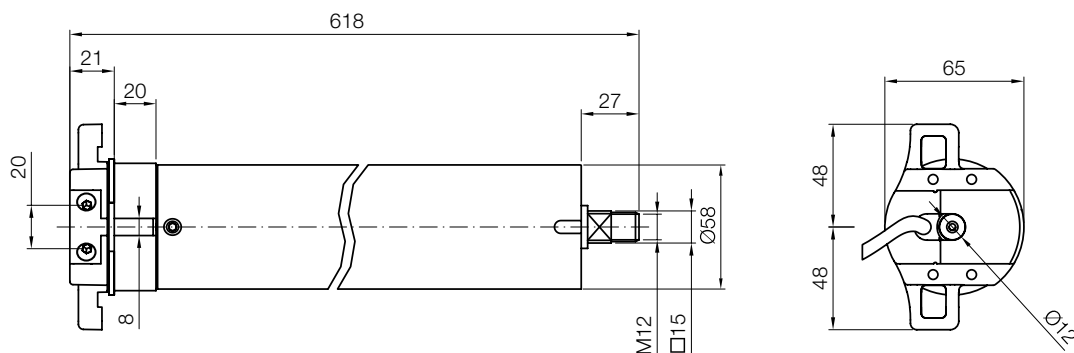
simple réglage des positions limites  
de montée et de descente

le connecteur unique pour l'alimentation  
et les branchements

## Neo L

CODE	CHARGE	TR/MIN	COUPLE	V/HZ	WATTS	AMPÈRES	TOURS FC	CÂBLE	CERTIFICATIONS
NL11000	110kg	12	80Nm	230/50	360	1,60	0÷27	3m	CE
NL14000	140kg	12	100Nm	230/50	395	1,80	0÷27	3m	CE
NL16000	160kg	12	120Nm	230/50	425	2,00	0÷27	3m	CE

## Dimensions Moteurs tubulaires Neo L Ø 58mm



## Systèmes de commande idéaux pour Neo L



**Ergo** Émetteurs portables pour commander de 1 à 6 groupes d'automatismes  
Voir pages 70/72



**Plano** Émetteurs muraux par radio pour commander de 1 à 6 groupes d'automatismes  
Voir pages 64/66



**Planotime** Programmeur horaire multifonction pour 100 événements/semaine  
Voir page 68



**Mindy** Logiques de commande à montage extérieur ou installation interne, avec récepteur radio intégré 433,92MHz pour les émetteurs des séries Ergo et Plano et les capteurs climatiques Volo  
Voir pages 78/82



**Volo** Capteurs Vent-Soleil-Pluie orientables, avec sensibilité variable sur plusieurs niveaux. Versions par radio ou TTBus  
Voir pages 75/77